

Projet MHK : Support universel 2.3

YLC => Solène

Septembre 2019

Notes de fabrication

YLC 10/09/2019

Ce projet s'inscrit dans la recherche visant à permettre à une personne atteinte d'une agénésie de la main de pouvoir manipuler de petits objets usuels (crayon, pinceau, couteau, brosse à dents, ... etc). Il est complémentaire du projet de modélisation d'une coque imprimée en 3d à partir d'un scan de la main.

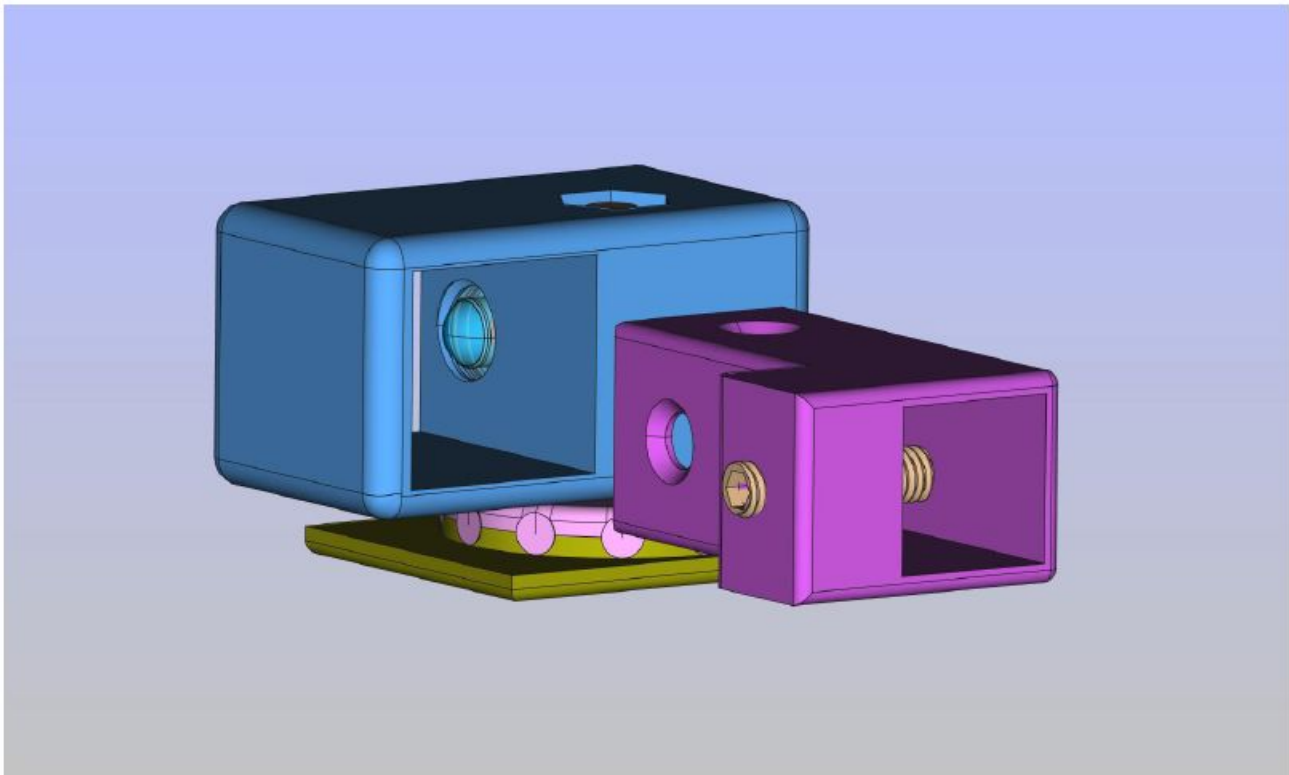
Toutes les versions précédentes imposaient de presser un levier ou de serrer une pince avec une certaine force. Cette version vise à s'affranchir de cet effort par un système à cliquet plus rapide et facilement manipulable sans effort.

Mais à l'inverse des versions précédentes pour lesquelles n'importe quel objet entrant dans les dimensions imposées pouvait être saisi sans préparation de celui-ci, cette version impose d'avoir une pièce (fourreau) solidaire de l'objet à utiliser.

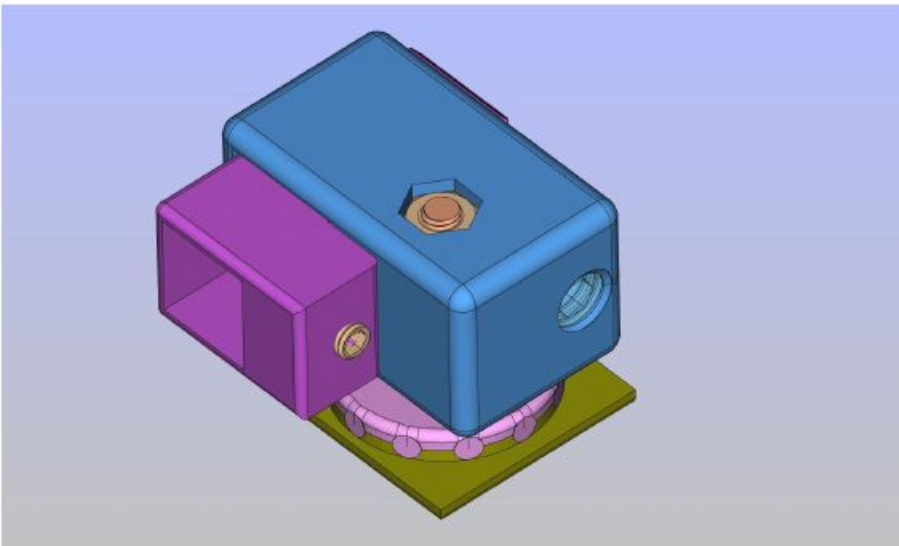
Le principe repose sur l'impression de fourreaux de diverses tailles intérieures qui seront fixés sur chacun des objets à manipuler par une vis de serrage.

Ces fourreaux font tous la même taille extérieure et viennent s'enficher dans une tourelle orientable elle-même fixée sur une coque adaptée à la forme de la main.

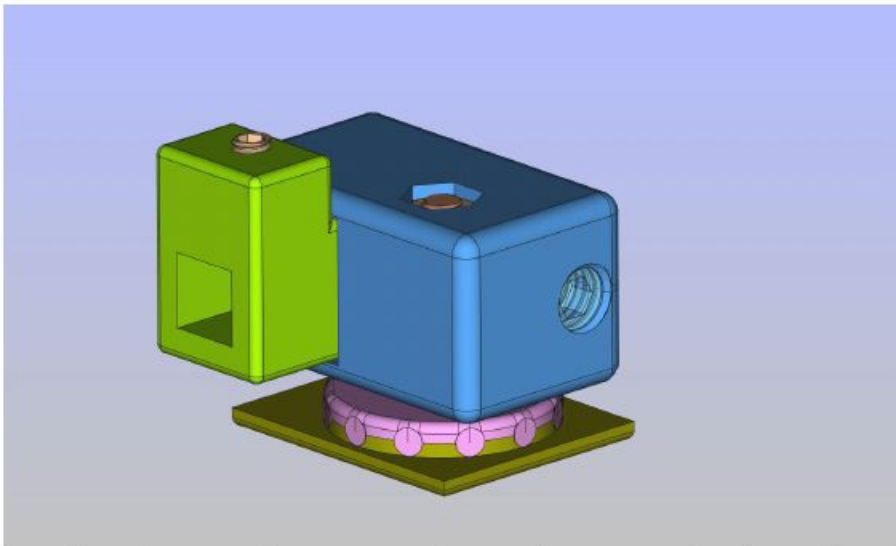
Le maintien en place du fourreau (et donc de l'objet qu'il supporte) est assuré par la bille d'un poussoir à ressort qui se loge automatiquement dans l'évidement prévu à cet effet sur le fourreau. Comme il y a un évidement sur 3 faces du fourreau celui-ci peut être tourné de 90° ou 180° dans la tourelle qui, elle-même peut pivoter sur 360°.



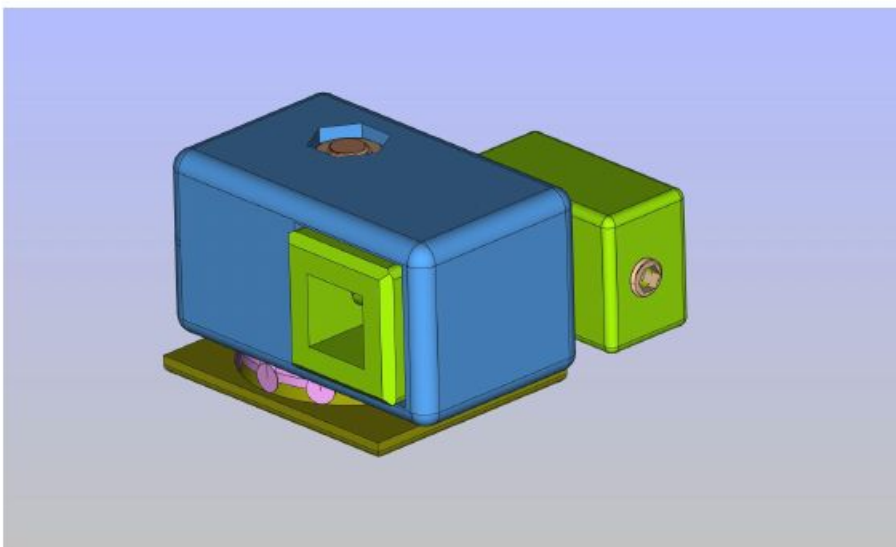
Tourelle et fourreau de section intérieure de 12x12 mm (non encliqueté)



Tourelle et fourreau de section intérieure de 12x12 mm (encliqueté)

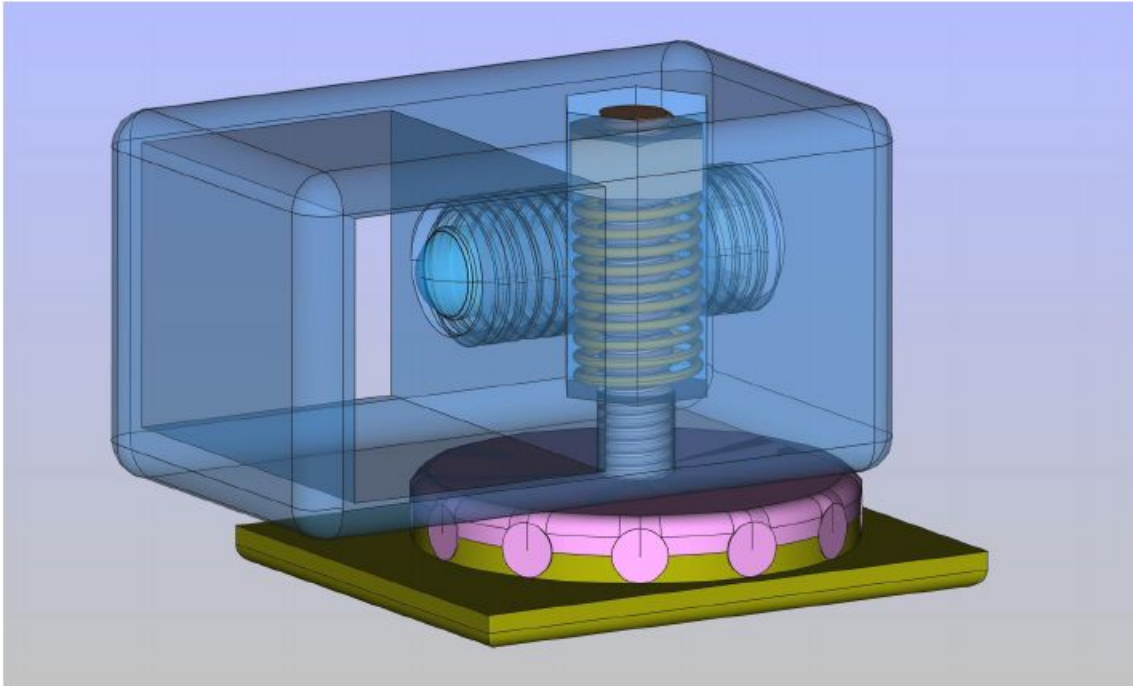


Tourelle et fourreau de section intérieure de 8x8 mm (encliqueté à 90°)

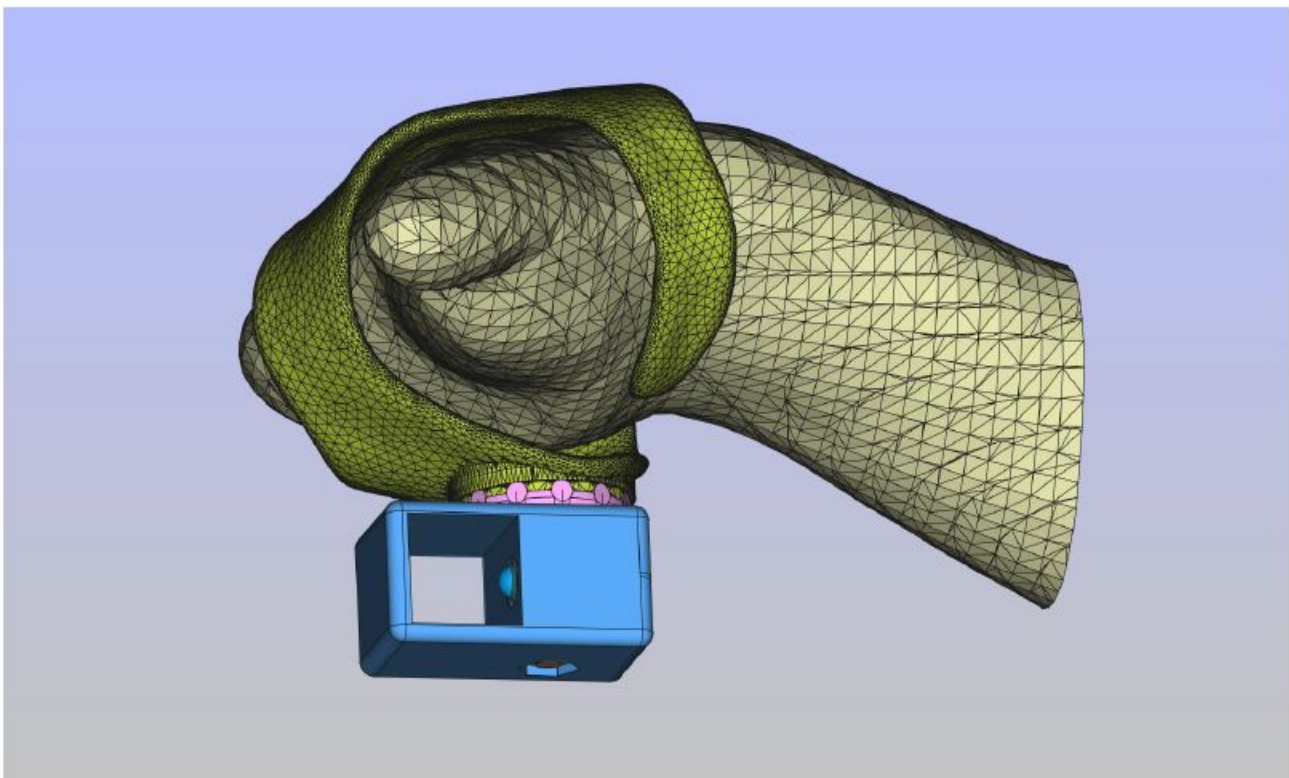


Tourelle et fourreau de section intérieure de 8x8 mm (encliqueté à 180°)

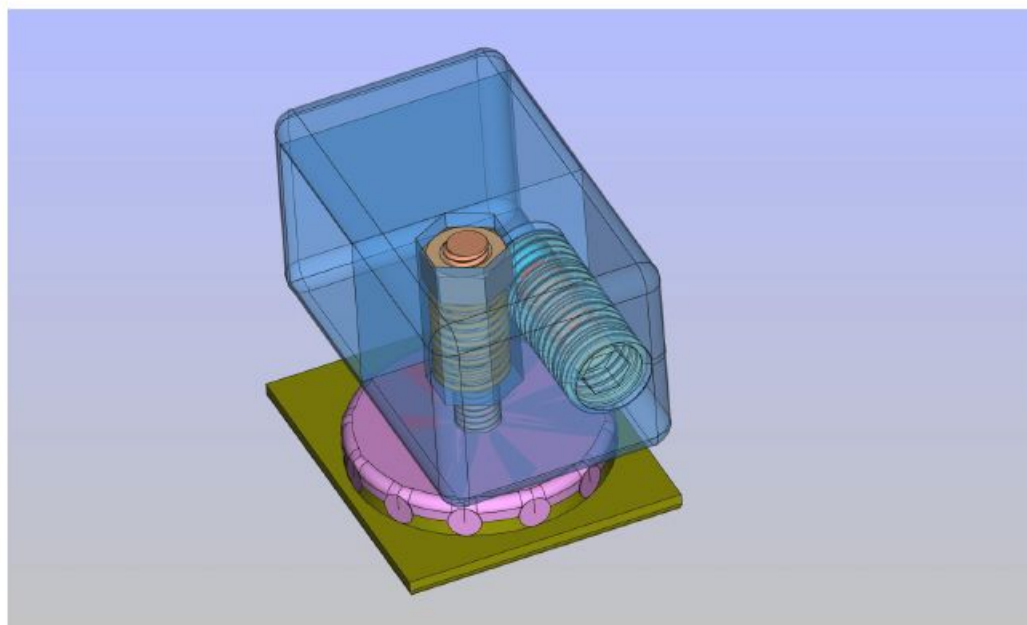
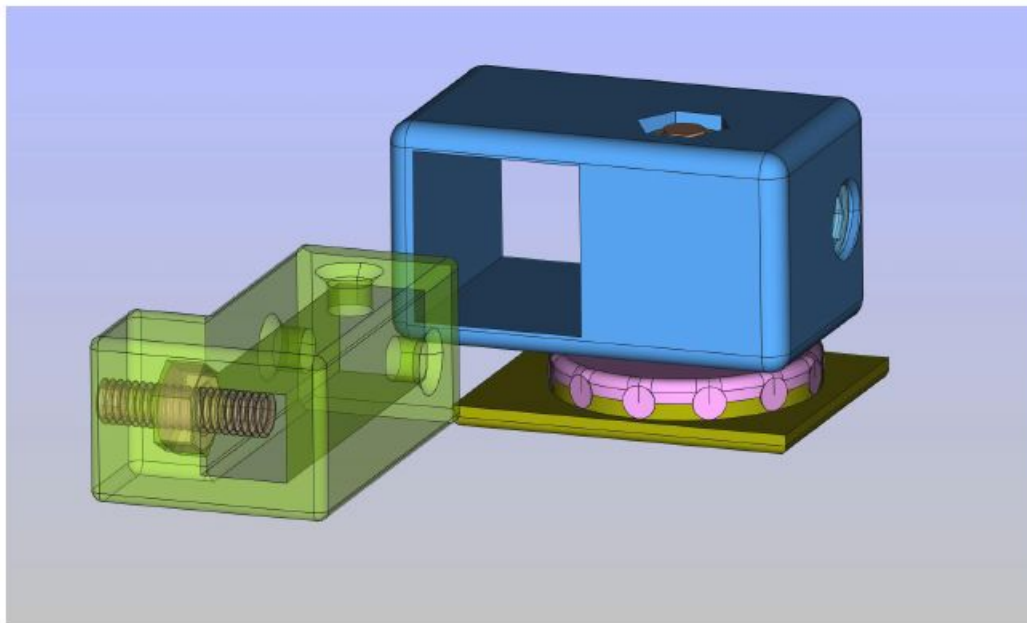
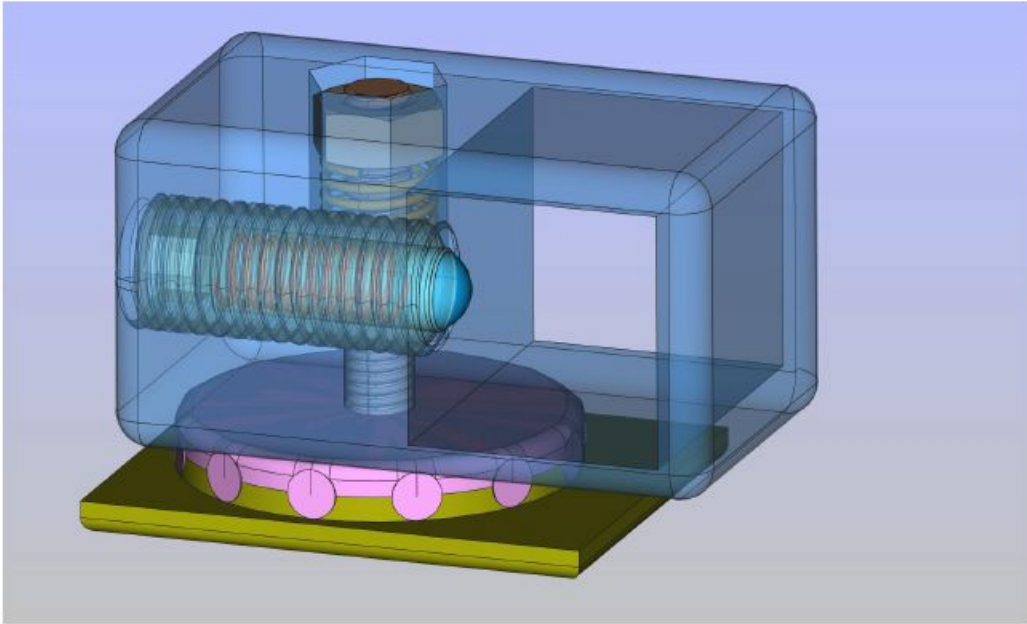
La tourelle peut être tournée sur 360° par pas de 30° . Elle est maintenue en place par une came et un ressort de compression.
Pour la faire tourner, il suffit de la soulever pour dégager la came (en rose sur l'image ci-dessous) et de la faire pivoter selon l'angle désiré.
Compte tenu de l'intervalle des angles de la came, on dispose donc de 12 positions différentes pour orienter la tourelle.



Ce dispositif est relié à la coque qui épouse les formes de la main (voir projet correspondant) par l'axe de rotation de la tourelle.
Il est fixé à l'intérieur de la main.



Vues en transparence montrant les mécanismes du dispositif



Pièces à imprimer (en plus de la coque)

n Fourreaux : autant que d'objets à utiliser. (on adapte éventuellement la section intérieure à l'objet)

1 Tourelle

1 Support de tourelle (celui-ci est collé à la tourelle à la colle cyanoacrylate)

NB : la contre-came du support de tourelle (représentée ici avec une base carrée sur les illustration ci-dessus est intégrée dans la coque (CF : projet de coque correspondant))

Pièces à se procurer

1 Boulon poêlier M4 de 25mm (on meulera la tête pour qu'elle soit la plus plate possible)

1 Erou M4

1 Ressort diam. 5mm x 20 mm de long (comprimé à 12 mm une fois en place)

1 poussoir à ressort à bille M8 x 20mm (avec une bille sphérique de 5mm)

CF : https://www.amazon.fr/sourcingmap%C2%AE-M8x20mm-inoxidable-Ressort-Hexagonal/dp/B01N35CKZI/ref=sr_1_1?mk_fr_FR=%C3%85M%C3%85%C5%BD

[%C3%95%C3%91&keywords=vis+a+billes+m8&qid=1567072334&s=gateway&sr=8-1](https://www.amazon.fr/sourcingmap%C2%AE-M8x20mm-inoxidable-Ressort-Hexagonal/dp/B01N35CKZI/ref=sr_1_1?mk_fr_FR=%C3%85M%C3%85%C5%BD%C3%95%C3%91&keywords=vis+a+billes+m8&qid=1567072334&s=gateway&sr=8-1)

