

Projet MHK : Clic lingual

YLC => DB Mai 2019

Notes de fabrication

YLC 29/05/2019

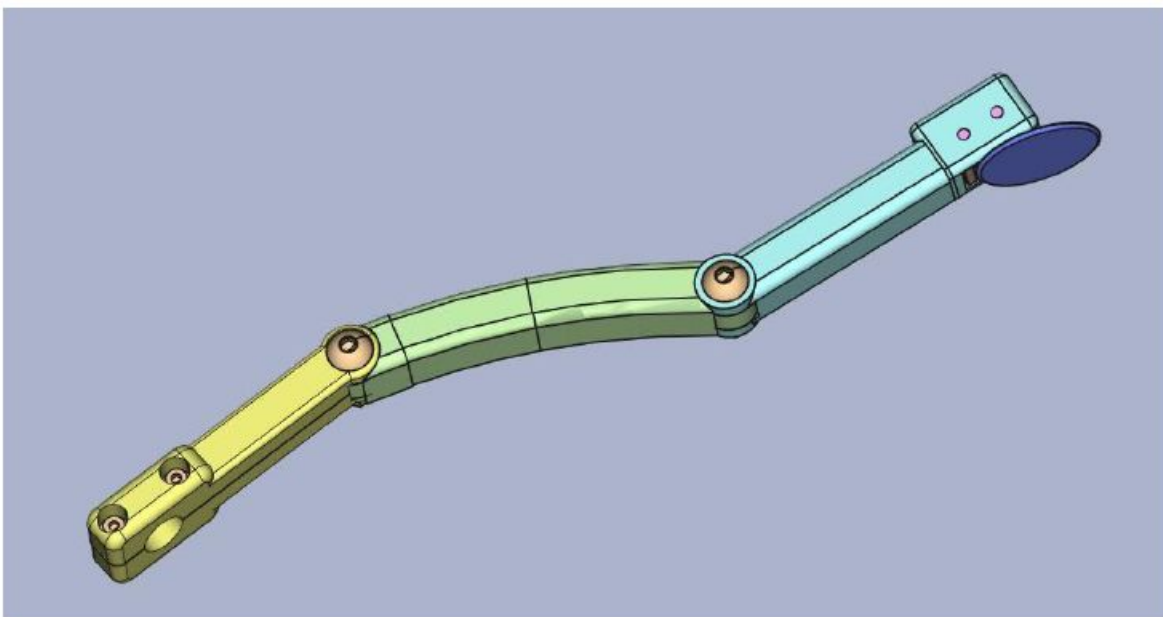
Ce projet est destiné à une personne tétraplégique pour lui permettre d'actionner un contacteur électrique avec la langue.

Cette commande peut-être couplée aux commandes du fauteuil ou à tout autre usage selon le souhait de l'utilisateur.

Il y a 2 versions différentes de ce système, les deux versions pouvant être montées simultanément, l'une à droite et l'autre à gauche du visage de l'utilisateur.

NB : le fauteuil auquel est destiné ce montage est équipé d'un joystick buccal relié au fauteuil par un support constitué d'un axe métallique de 8mm de diamètre.

Version 1 (Clic lingual droit)



Clic lingual droit vu de dessus

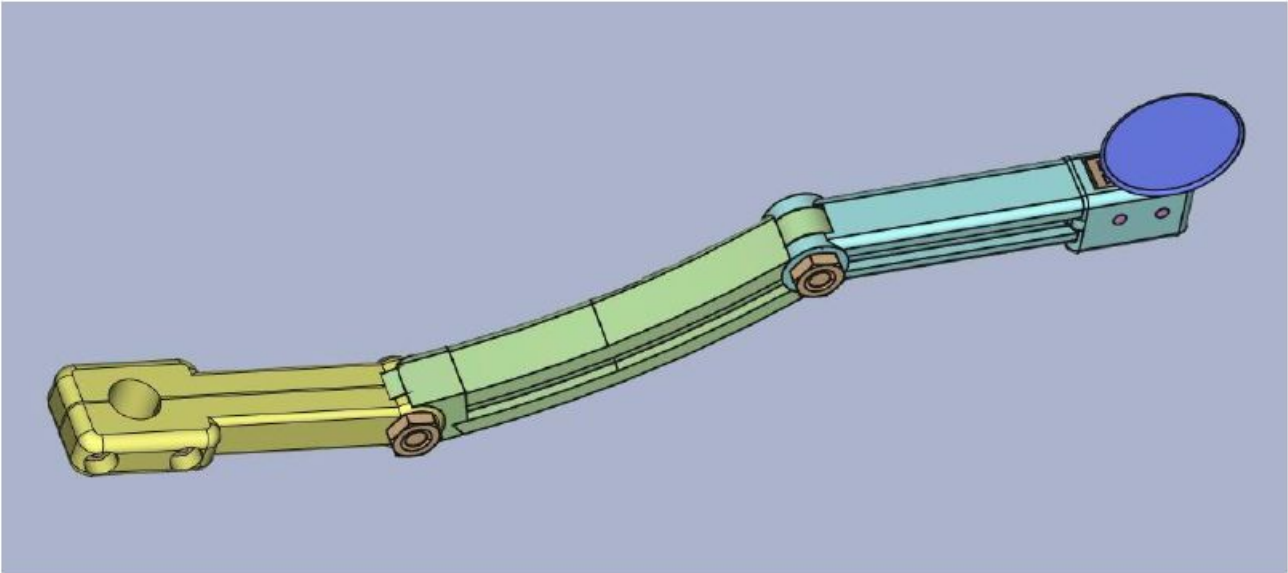
Cette version 1 est destinée à rester en place sur le fauteuil de façon permanente.

Le contacteur est supporté par un bras articulé constitué de 3 segments. Ceux-ci sont imprimés en PLA sur une imprimante 3D.

Le premier segment (jaune) est formé de 2 parties identiques positionnées en miroir et serrées sur l'axe support du joystick, cité plus haut, par 2 vis BTR M2 de 12mm de long.

Le segment central (vert) est relié au deux autres segments par des boulons poêliers M4 de 12mm et leurs écrous correspondants.

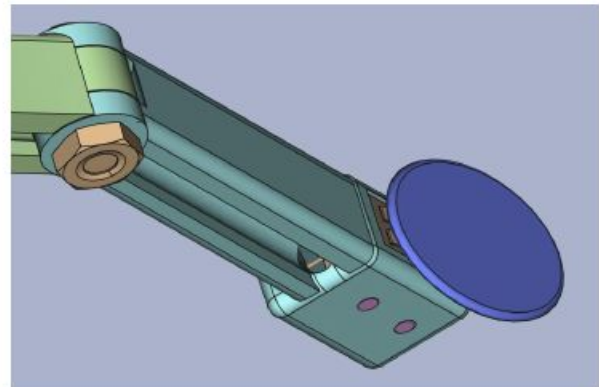
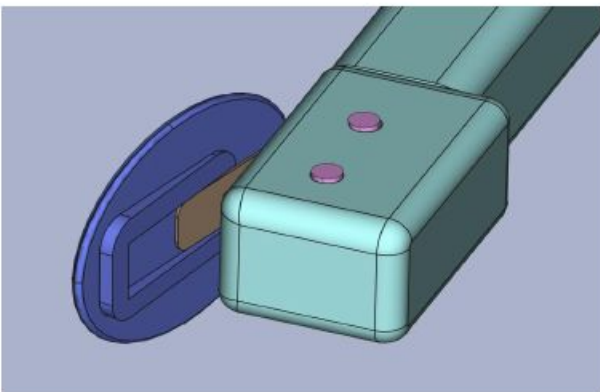
Le but de ce système articulé vise à pouvoir positionner la palette de commande au mieux et plus près de la bouche de l'utilisateur sans le gêner.



Clic lingual droit vu de dessous

Le dernier segment (bleu clair) comporte une cage dans laquelle se trouve un micro-switch à lame longue qui est immobilisé par deux axes de 2mm (segment de fil PLA fondu aux deux extrémités ou fil d'alliage tordu).

Sur la lame métallique du microswitch on colle à la cyanoacrylate la palette de commande en PLA de forme arrondie pour en augmenter la surface de contact.



Clic lingual droit : détails de la palette de commande

Pièces nécessaire à la réalisation (Clic lingual droit)

- ◆ 1 microswitch sub-miniatures à lame longue
voir : <https://www.ebay.fr/itm/5-x-Ultra-Mini-Long-Lever-Actuator-Microswitch-SPDT-Sub-Miniature-Micro-Switch-/283103414096>
- ◆ 2 boulons BTR M2 x 12mm + 2 écrous M2
- ◆ 2 boulons poêlier M3 x 12mm + 2 écrous M4 nylstop
- ◆ 1 conducteur 2 fils de longueur voulue à souder au micro-switch en position « normalement ouvert » pour que le contact ne se fasse que lors de l'appui sur la palette.



NB : voir le fichier joint pour les STL des 5 pièces à imprimer.

Réalisation (Clic lingual droit)



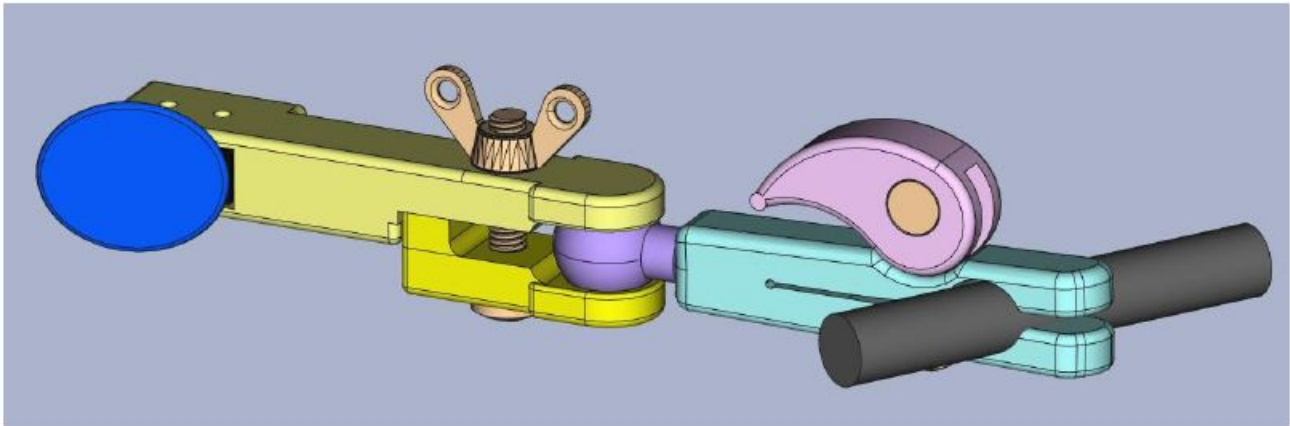
Clic lingual droit assemblé après impression



Clic lingual droit monté sur le fauteuil

NB : sur les 2 photos ci-dessus, le premier segment (noir) est une version obsolète, trop fragile, qui a été remplacée par un segment renforcé par des épaulements, comme on peut le voir plus haut dans ce document.

Version 2 (Clic lingual gauche)



Clic lingual gauche

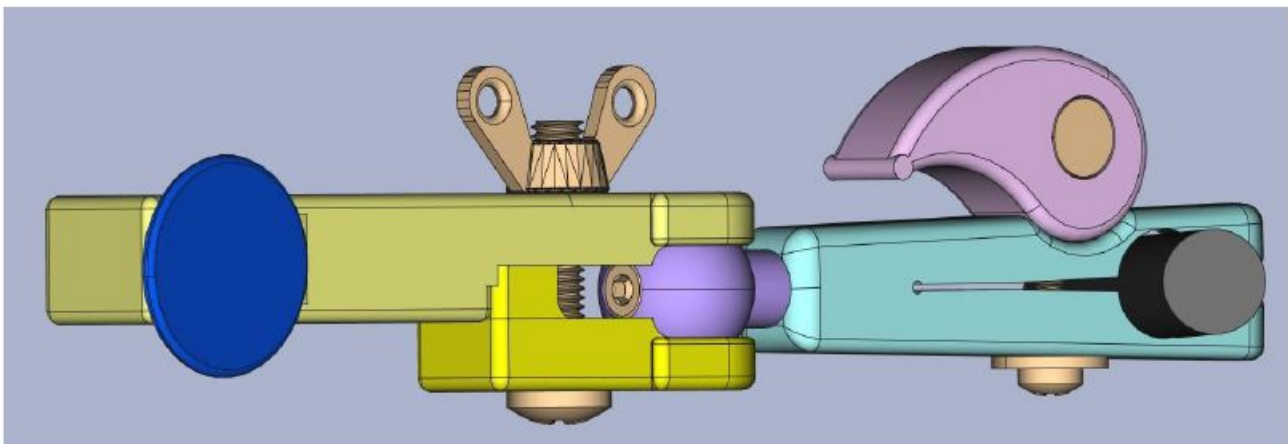
Cette version 2 est destinée à un usage occasionnel (p.ex. une console de jeux) et doit pouvoir être enlevée et remise en place facilement.

C'est pourquoi elle est munie d'un serrage rapide (rose) qui permet de la clipser à la base du joystick buccal (noir).

Elle n'est constituée que de 2 segments articulés par le biais d'un rotule, permettant ainsi de positionner la palette de commande dans tous les axes pour qu'elle soit facilement accessible à la langue de l'utilisateur.

Une fois le bon positionnement trouvé, on bloque le réglage en serrant (modérément) l'écrou papillon.

Ce système est équipé du même micro-switch miniature que le clic droit et avec la même palette de commande collée sur la lame du micro-switch.

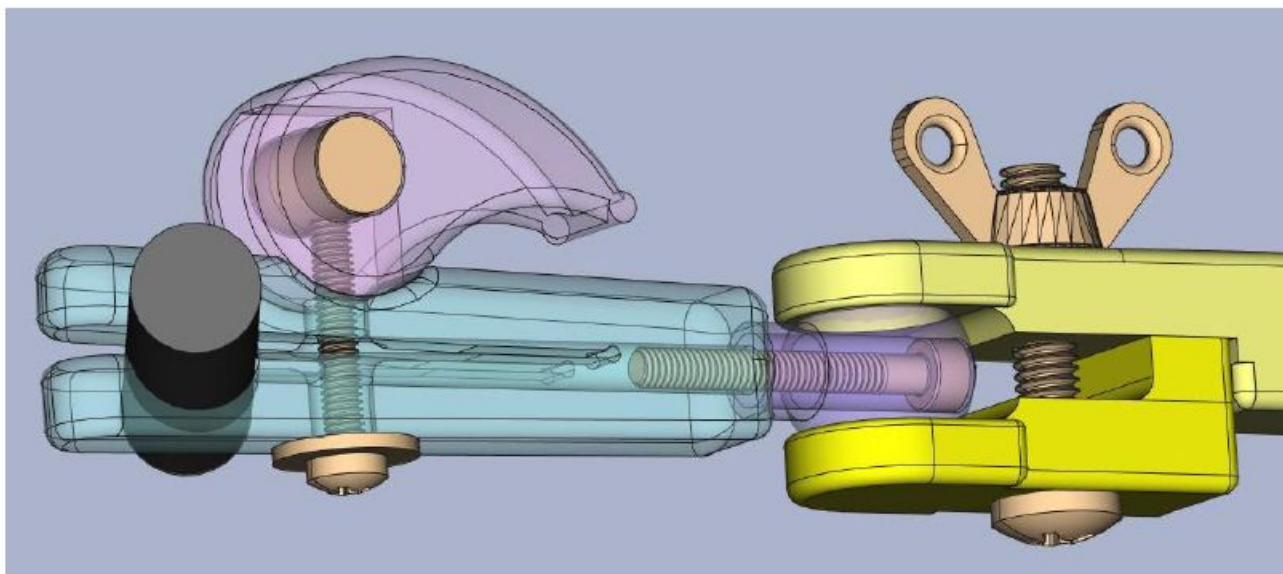


La rotule (mauve) est maintenue dans son axe par un boulon BTR M2,5 de 20 mm de long qui est vissé-collé au centre du segment de serrage rapide (bleu clair).

Le serrage sur la rotule est obtenu par un boulon M4 de 20 mm sur lequel est vissé un écrou papillon M4.

NB : Il est inutile de serrer exagérément cet écrou papillon sous peine d'abimer les pièces de serrage.

Le serrage rapide est constitué d'une pièce en forme de levier dont l'axe est excentré de façon à ce que l'abaissement du levier tire vers le haut le boulon et provoque le serrage de la pince.



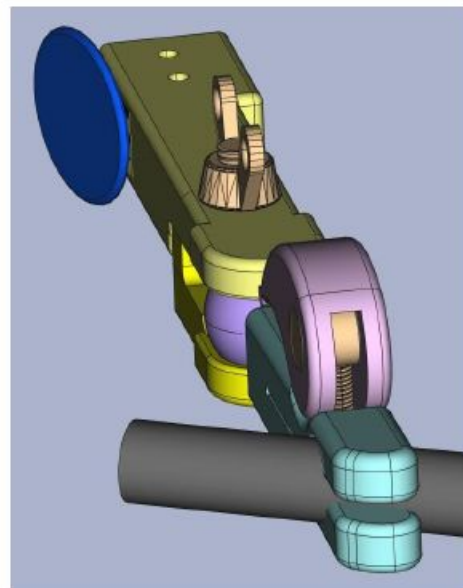
Clic lingual gauche : détail de la visserie cachée

La partie mécanique est faite à partir d'un axe d'aluminium de 6mm de diamètre sur 8mm de long dans lequel on a percé, perpendiculairement à son axe, un trou fileté pour y visser un boulon M2,5 de 20mm de long.

Le levier de serrage rapide est maintenu en place par sa forme fendue qui lui permet une rotation sur 90° autour de l'axe en alu.

Pour un bon maintien, il faut adapter la longueur du boulon de serrage en le vissant plus ou moins afin que le serrage soit optimal lorsque le levier est abaissé.

NB : attention à ne pas trop forcer sur ce serrage pour ne pas abîmer la pince (prévoir un impression ABS serait un gage de meilleure solidité de celle-ci, sinon imprimer avec 60 % de remplissage).



Pièces nécessaire à la réalisation (Clic lingual gauche)

- ◆ 1 microswitch sub-miniatures à lame longue
voir : <https://www.ebay.fr/itm/5-x-Ultra-Mini-Long-Lever-Actuator-Microswitch-SPDT-Sub-Miniature-Micro-Switch-/283103414096>
- ◆ 2 boulons BTR M2,5 x 20mm
- ◆ 1 rondelle de M2,5
- ◆ 1 boulons poêlier M4 x 20mm + 1 écrou papillon M4
- ◆ 1 tige alu de 6mm de diamètre x 8mm de long (à percer + fileter)
- ◆ 1 conducteur 2 fils de longueur voulue à souder au micro-switch en position « normalement ouvert » pour que le contact ne se fasse que lors de l'appui sur la palette.



NB : voir le fichier joint pour les STL des 6 pièces à imprimer.