

Notes de fabrication

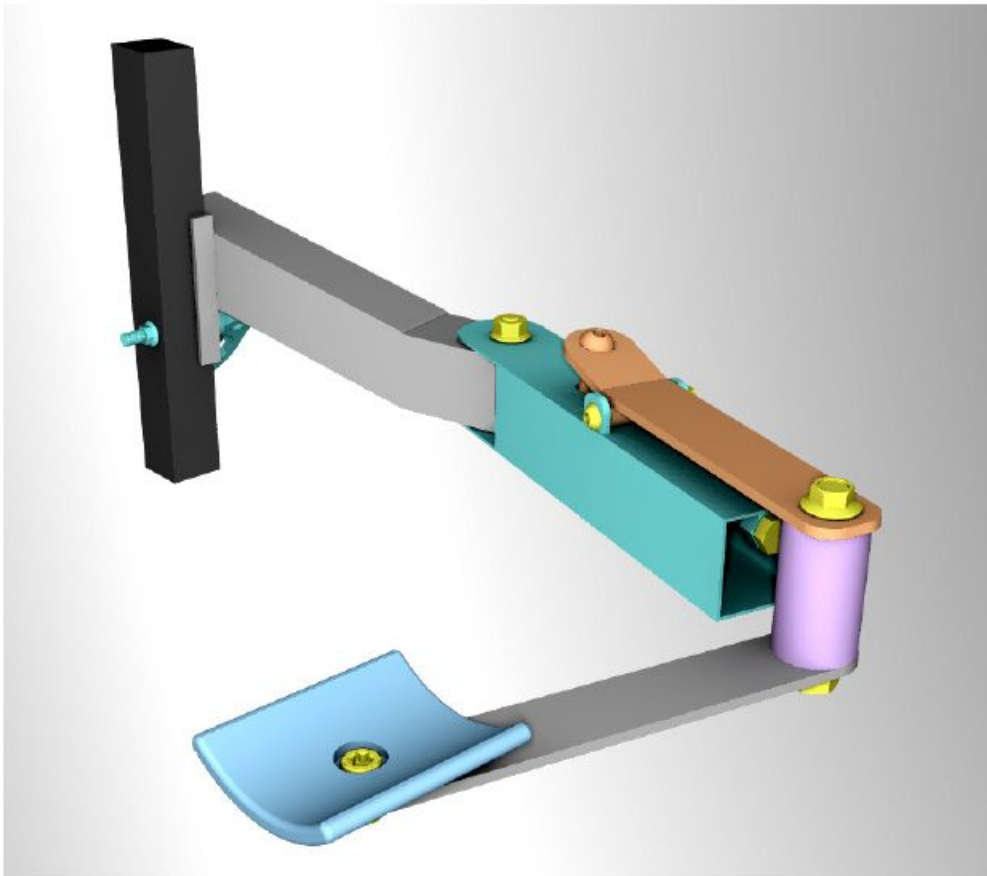
V.1.2

YLC 10/03/2018

Objectif : Construire un support articulé permettant à une personne en fauteuil ayant une très faible tonicité musculaire du bras gauche d'en changer la position sans l'aide d'un tiers.

Impératifs : Le système doit pouvoir suivre les mouvements du dossier du fauteuil (inclinaison), doit pouvoir être enlevé rapidement et être suffisamment robuste pour résister à un usage prolongé.

Remarque : la taille des pièces données ici sont issues de mesures faites « à la levée » sur le fauteuil et seront éventuellement à modifier en fonction du ressenti de la personne appareillée.



Pièce de fixation au montant du dossier du fauteuil.

Éléments : Tube carré acier 30x30 mm sur 70 mm long.
Tube carré acier de 35x35 mm sur 70 mm long.
Tube carré acier de 35x35 mm sur 150 mm long.
Attache rapide de selle de vélo (btwin 60mm) →



On perce un trou de 8 mm de part en part dans le tube carré de 35x35x70 à 25 mm de son extrémité. Le tube carré de 35x35x150 est coupé à chaque extrémité selon un angle de 76° par rapport à l'horizontale puis coupé sur le coté d'une extrémité à 15° par rapport à la verticale. Les deux tubes carrés sont ensuite brasés bout à bout selon un angle de 166°. Le tube carré de 30x30x70 est coupé dans le sens de la longueur pour obtenir un U de 7x30x70 mm

On effectue ensuite à la meuleuse une fente de 20mm de haut sur 6mm de large dans le milieu du bas de ce U.

Celui-ci est ensuite brasé sur les tubes carrés assemblés au niveau du biais de 15°. (voir schéma)

L'ensemble est fixé au fauteuil en le glissant sur l'axe de l'attache rapide elle-même passée dans le montant du fauteuil à la place du boulon de fixation de la ceinture.

Le serrage rapide fixe donc à la fois le bras anti G et l'attache de ceinture.

NB : arrondir les arrêtes et les angles et ébavurer les découpes.

Support de la pièce de compensation.

Éléments : Tube carré acier de 40x40 mm x 220 mm de long.
Écrou épais de 8 mm ou manchon de tige fileté de 8 mm
Boulon de 8x50 + écrou nylstop. (axe vertical)
Boulon de 6x50 + écrou nylstop. (axe horizontal)

Le tube carré est coupé à 220 mm de long.

On perce un trou de 8 mm de part en part dans le tube carré à 25 mm d'une extrémité.

On supprime les côtés adjacents au perçage sur une longueur de 50 mm.

Puis on arrondit au touret les cotés en saillie restants.

A l'autre extrémité, on brase un écrou épais de 8 mm ou un manchon raccord de tige fileté de 8 mm à l'intérieur du tube sur un des côtés comportant un perçage. On alèse ensuite l'écrou ou le manchon avec un foret pour faire disparaître le filetage.

NB : On peut remplacer aussi cet écrou par un cylindre de 8mm de diamètre intérieur sur 10 mm maxi de long mais c'est peut être moins facile à trouver.

On fait une ouverture dans le même coté que celui où l'écrou a été brasé sur 30 mm de long par 10 mm de large et à 85 mm de l'extrémité arrondie (passage du boulon poêlier tendant le ressort).

A partir d'un chute de plat en acier, on brase ensuite 2 supports en « oreille » (avec un trou de 6 mm au centre) de chaque côté de la face comportant l'ouverture de 30x10 mm pour servir de support à l'axe du bras de compensation. Cet axe doit se trouver à 90 mm de l'extrémité où est brasé l'écrou support du réglage.

Le support rotatif est raccordé à la pièce de fixation au fauteuil par un boulon de 8x50 mm arrêté par un écrou nylstop servant d'axe vertical de rotation.

Pièce de compensation.

Éléments : Plat acier de 30 mm. x 4 mm épaisseur sur 180 mm de long
1 écrou épais de 8 mm. (attache glissante du ressort)
2 écrous épais de 6 mm (ou tube 6 mm int. x 30 mm long). (support axe horizontal)
Boulon poêlier de 8mm x 40 mm. (attache oscillante du ressort)
Boulon tête hexa de 8 mm x 60 mm. (réglage de la tension du ressort)
Boulon de 6 mm x 35 mm + écrou nylstop de 6 mm. (axe horizontal)
1 ressort de traction longueur de 60 mm à 120 mm. (charge utile de 4 kg)

Le fer plat est constitué de 2 parties de 140 mm et 40 mm faisant un angle de 15° entre elles.
Le plat de 180 mm est plié à chaud à cet angle à 40 mm d'une extrémité.
On arrondit les deux extrémités au touret.

On perce deux trous de diamètre 8 mm à 10 mm de l'extrémité du petit côté et à 14 mm de l'extrémité du grand côté.

Dans le trou de 8 du petit côté on brase un boulon poêlier de 8x40 et on pratique une entaille a 7 mm de l'extrémité du boulon (pour y accrocher le ressort).

On brase ensuite à la base du grand côté (le long de la pliure de 15°) deux écrous épais de 6 mm (ou un tube de 6 mm intérieur) sur la largeur du plat (30 mm) pour servir de support d'axe.

NB : la position de cet axe peut être légèrement déplacée pour s'adapter à la résistance du ressort en fonction du poids à supporter.

On brase sur un écrou épais de 8 mm un ergot de 10 mm sur lequel on pratique une entaille pour y fixer l'autre extrémité du ressort.

Un boulon à tête hexa est passé dans l'écrou fixe (alésé et soudé au support de la pièce de compensation) et vient se visser dans l'écrou libre comportant un ergot afin de régler la tension du ressort de compensation.

La pièce de compensation est donc reliée à son support par un boulon de 6 mm x 40 mm et un écrou nylstop de 6 mm passant dans les oreilles du support afin de servir d'axe horizontal de rotation.

Le ressort devra être adapté au poids du bras à soutenir avec une capacité de charge légèrement inférieure au triple du poids à compenser. Ex : ressort de capacité de 4 kg env. pour un bras de 1,4 kg de poids. (CF : position de brasage du support d'axe ci-dessus).

Support de gouttière

Éléments : Plat acier de 30 mm. x 4 mm épaisseur x 200 mm de long.
Boulon de 10 mm x 65 mm + écrou nylstop de 10 mm. (grand axe vertical)
Boulon de 8 mm x 12 mm + écrou nylstop de 8 mm. (petit axe vertical)
2 pièces à imprimer

Le fer plat est coupé à 200 mm et les extrémités sont arrondies au touret.
A 15 mm d'une extrémité on perce un trou de 10 mm.
A 17 mm de l'autre extrémité on perce un trou de 8 mm.

Pour venir soutenir le bras par en-dessous, le support de bras doit être 5 cm plus bas que le boulon de fixation du fauteuil.

Il faut donc réaliser une entretoise cylindrique de 50 mm de haut par 30 mm de diamètre imprimée en 3D (ou cylindre de récup avec un trou de 10 mm dans son axe) pour abaisser le support de bras d'autant.

La plat de 30 mm x 200 mm est fixé avec l'entretoise à la pièce de compensation par un boulon de 10mm x 65 mm arrêté par un écrou nylstop de 10mm. Il dispose donc d'une liberté de rotation dans le plan horizontal.

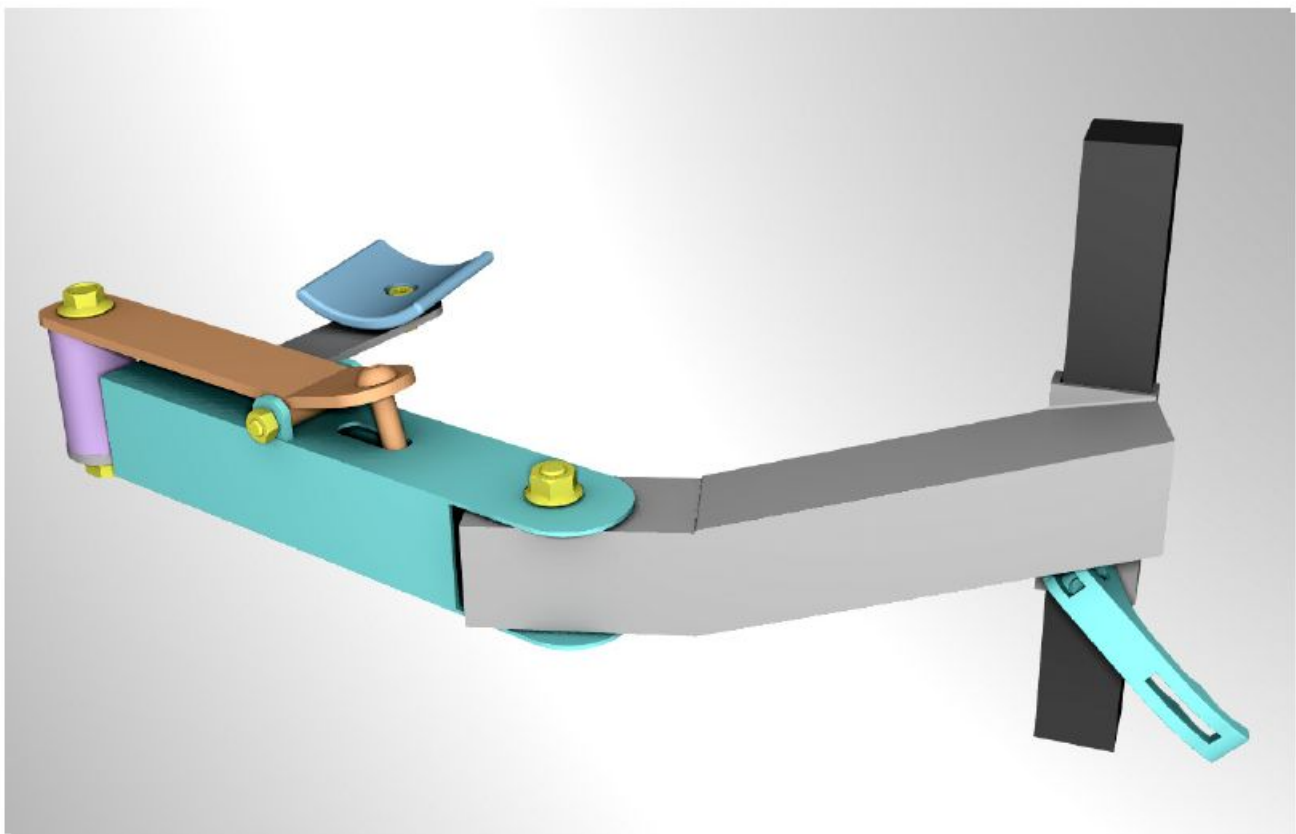
Gouttière

Une autre pièce imprimée en 3D est fixée du côté du perçage de 8 mm par un boulon de 8x12 mm noyé dans la pièce imprimée et arrêté par un écrou nylstop de 8 mm.

Cette pièce incurvée en forme de gouttière sert de support à l'attelle de maintien du bras à laquelle elle peut être fixée par un scratch. L'attelle peut être constituée d'une protection d'avant bras pour le tir à l'arc et sur laquelle on fixera une bande scratch. →

On utilise un scratch de 25 ou 30 mm de large collé à la colle néoprène sur toute la longueur de la pièce imprimée. On supprime cependant un tiers de la surface des crochets du scratch au fer à souder ou au cutter afin d'avoir une force d'adhérence du collage supérieure à celle de l'arrachement du scratch.

Cette pièce est aussi rotative dans la plan horizontal afin de permettre une meilleure adaptation à l'utilisateur.



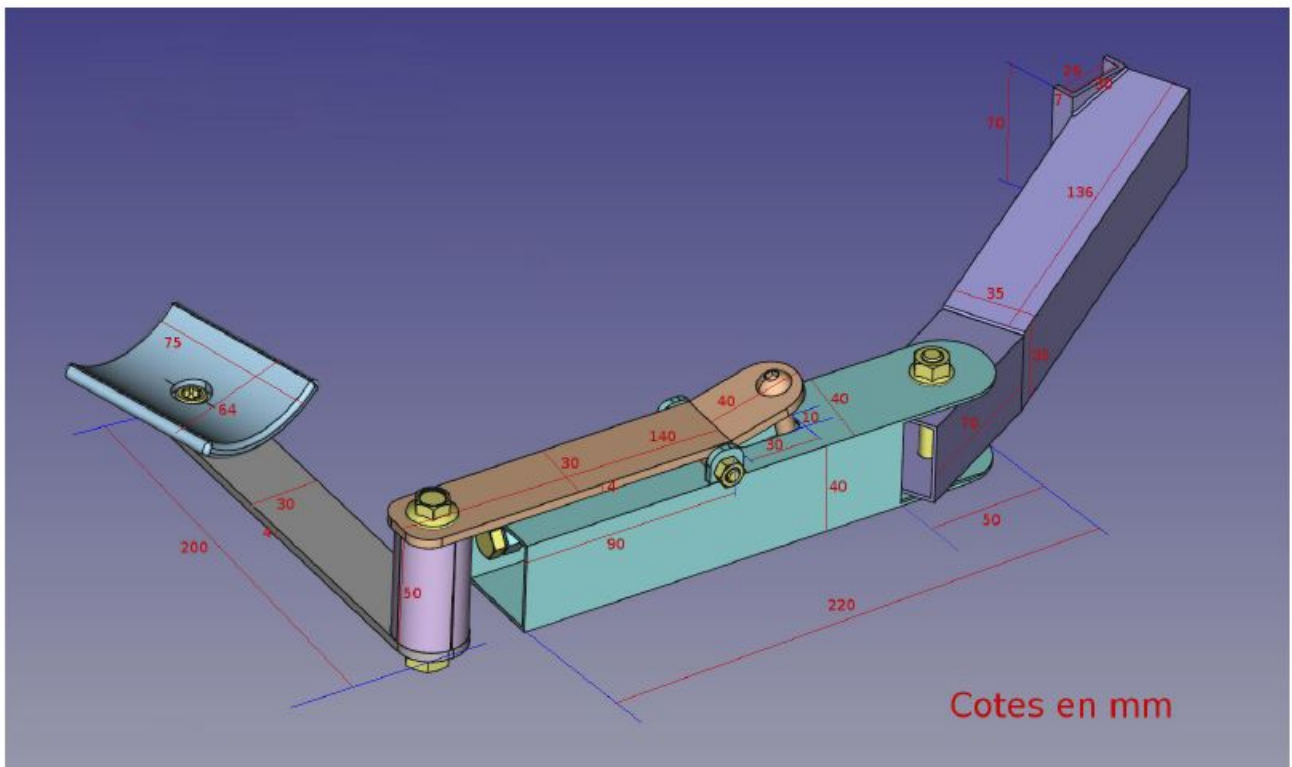
Remarque : Mettre des rondelles d'ajustage (très faible épaisseur) sur tous les axes de rotation pour en faciliter le fonctionnement.

L'ensemble pourra être habillé d'un manchon de grosse toile imperméable avec un serrage à chaque extrémité qui le protégera tout en lui conférant une esthétique moins « mécanique ».

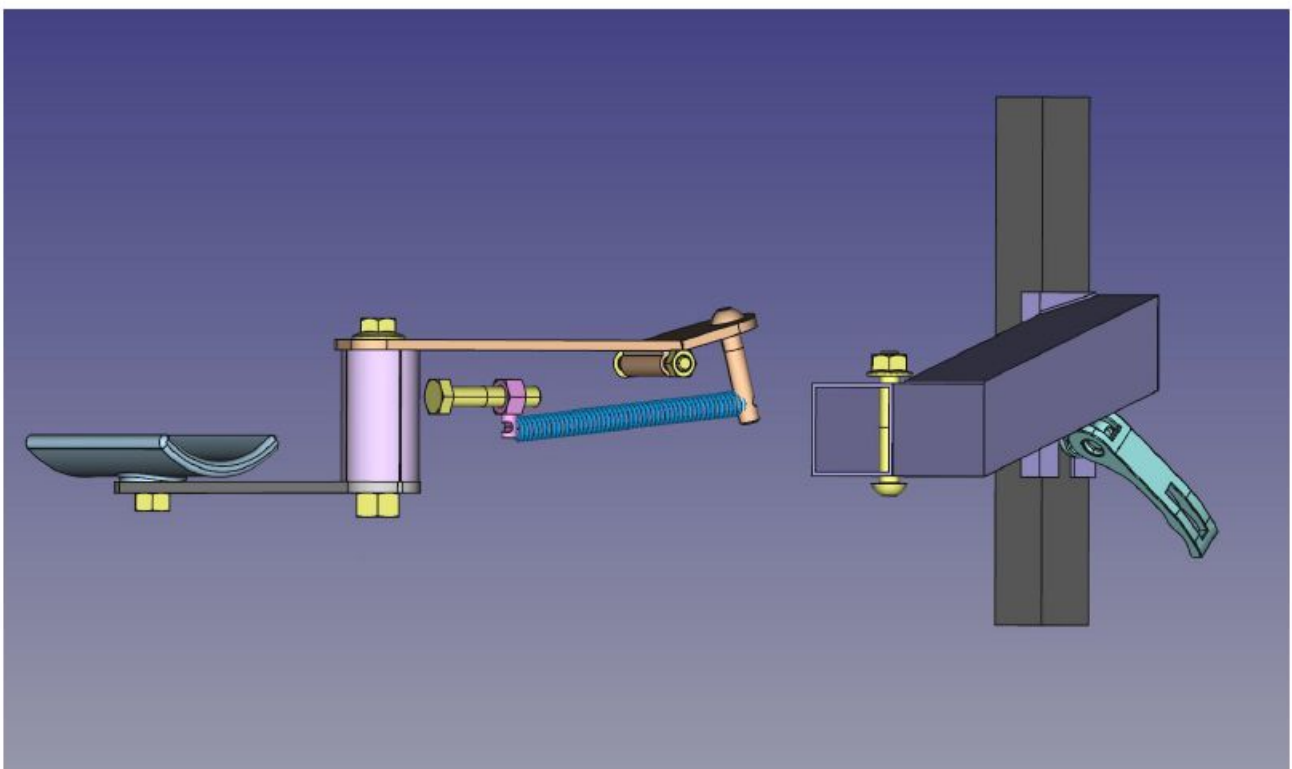


NB : les fichiers STL des pièces à imprimer sont jointes à ce dossier.

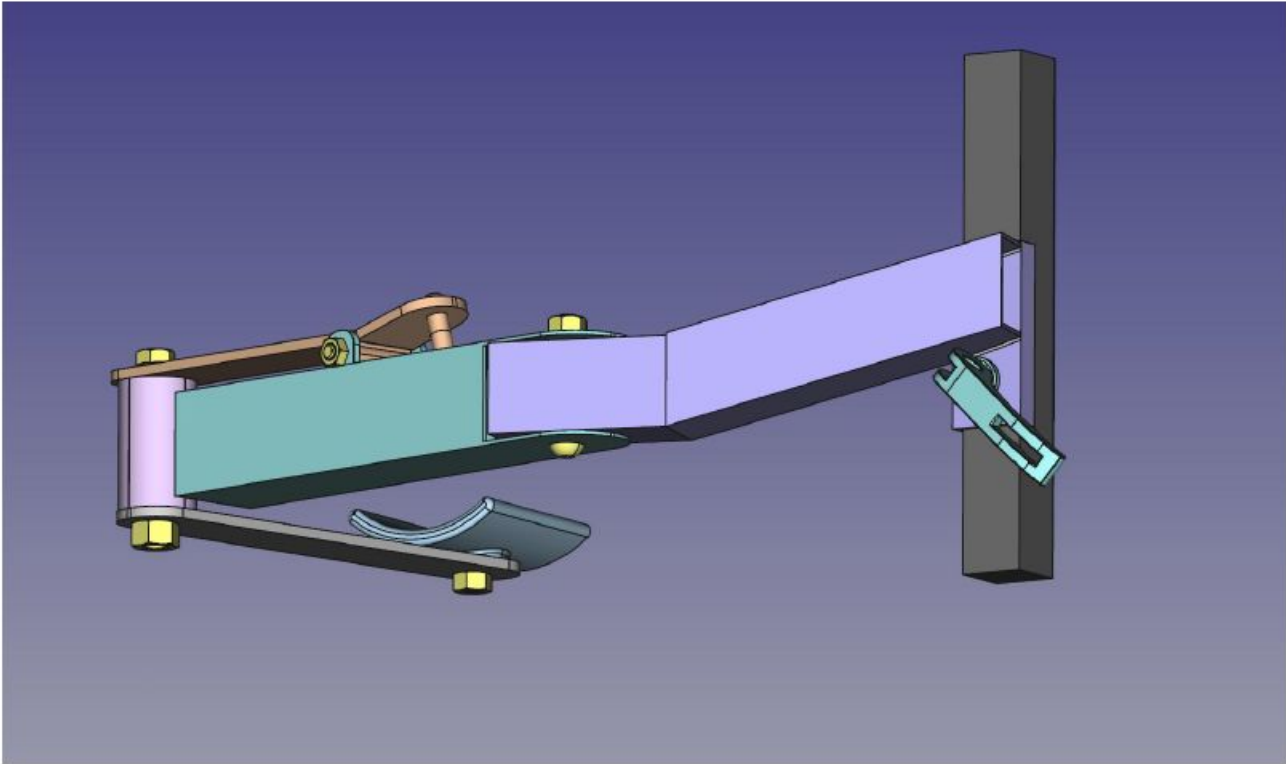
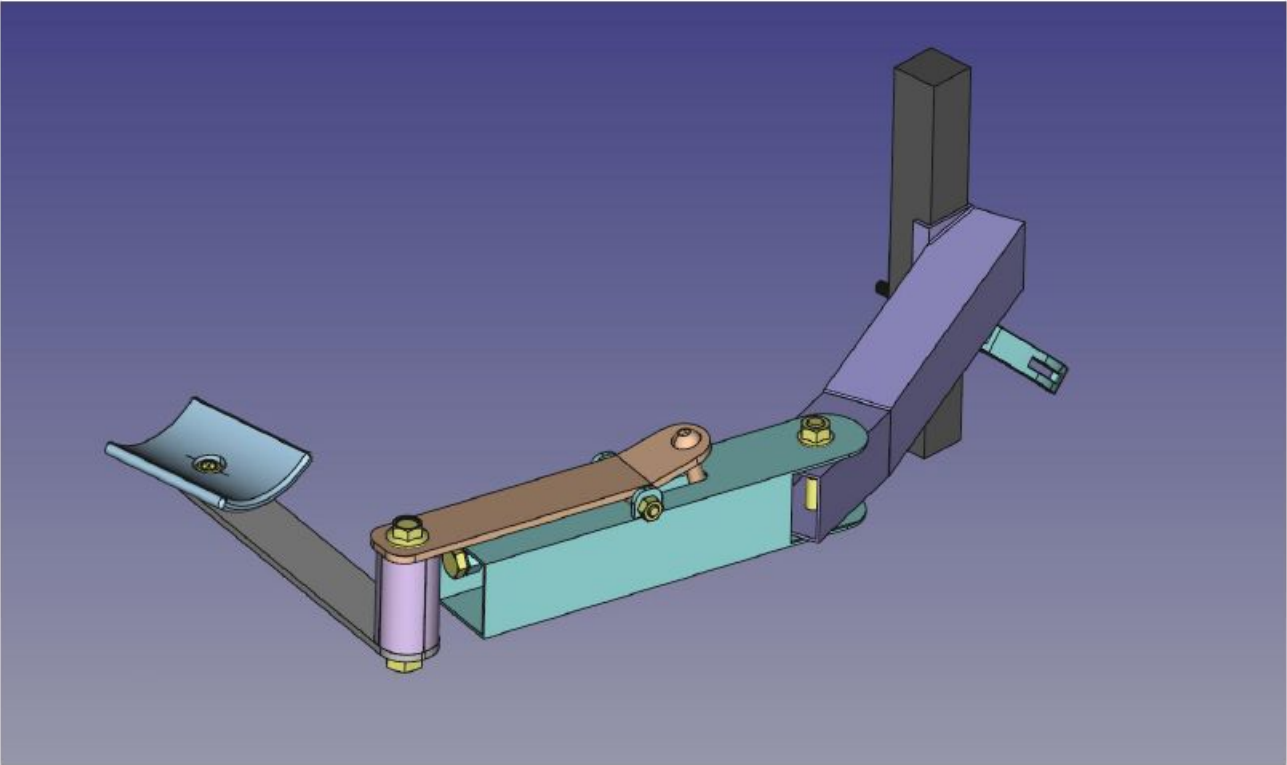
Annexe 1 : Cotes d'usinage

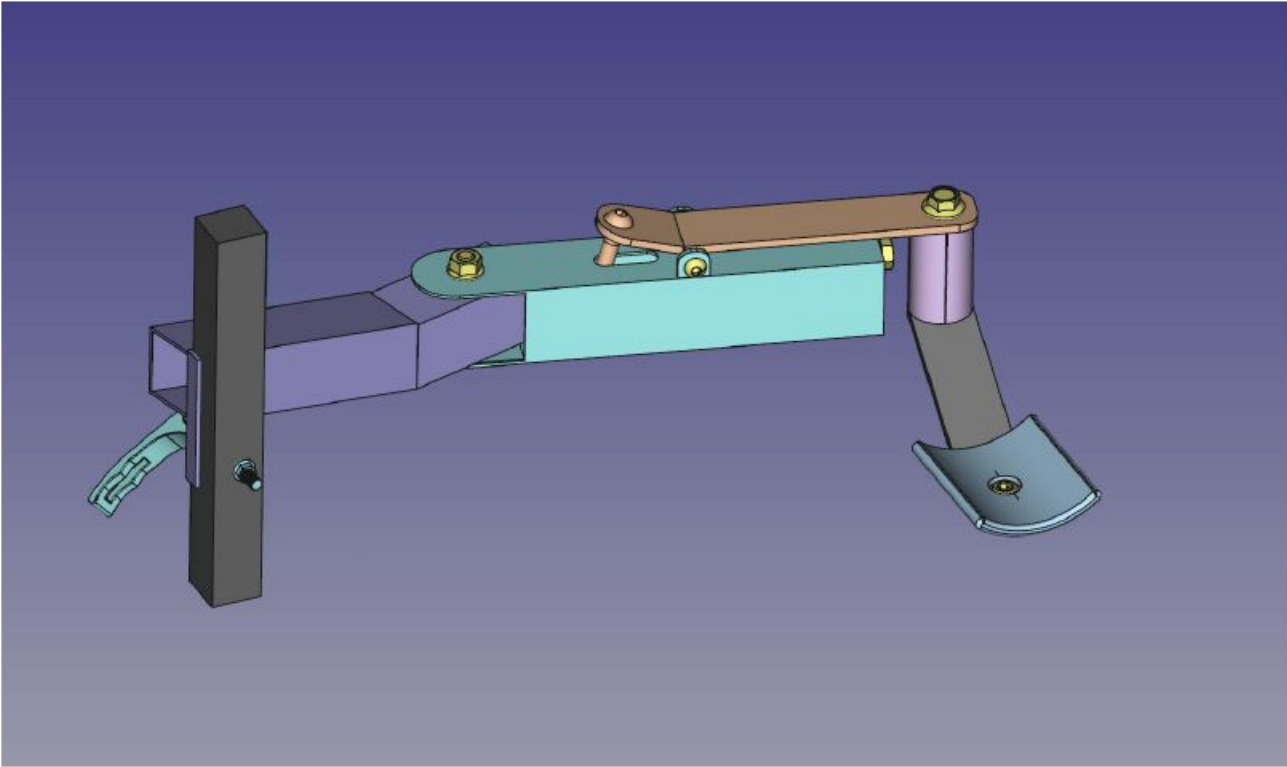
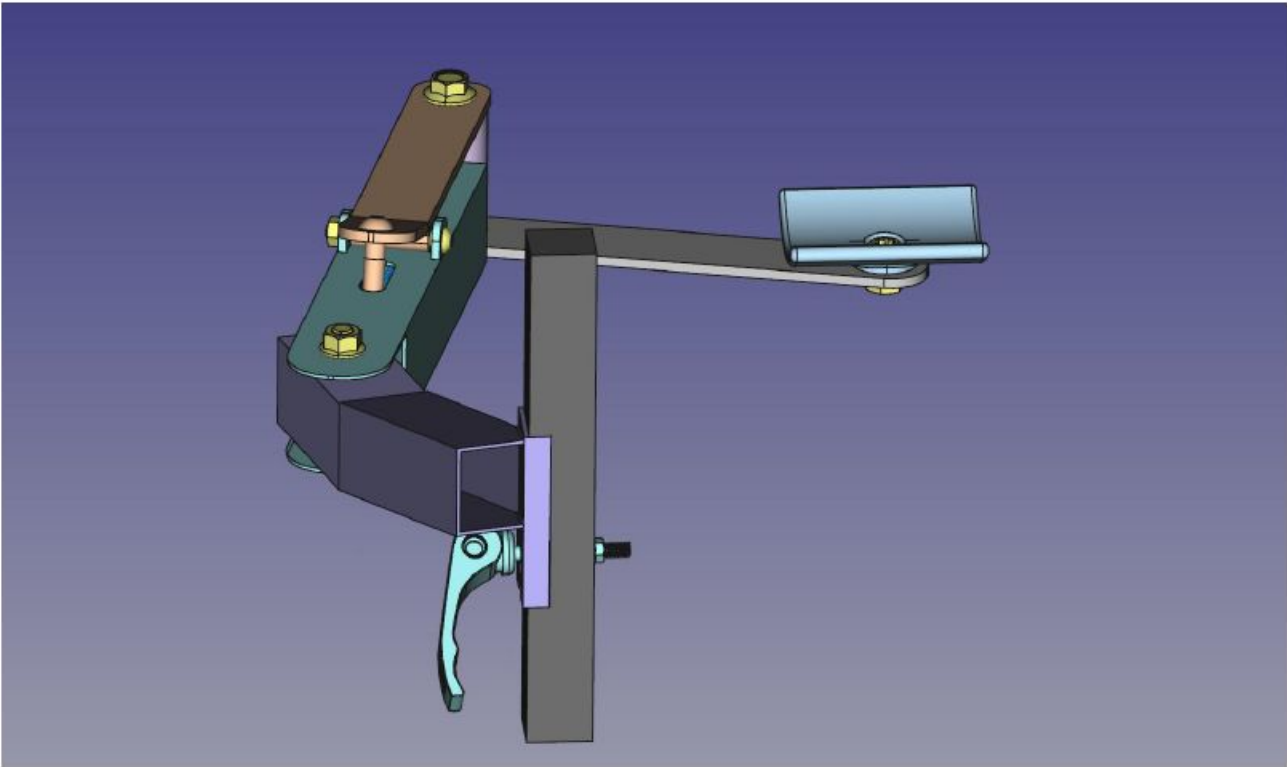


Annexe 2 : Vue éclatée du mécanisme du bras compensateur



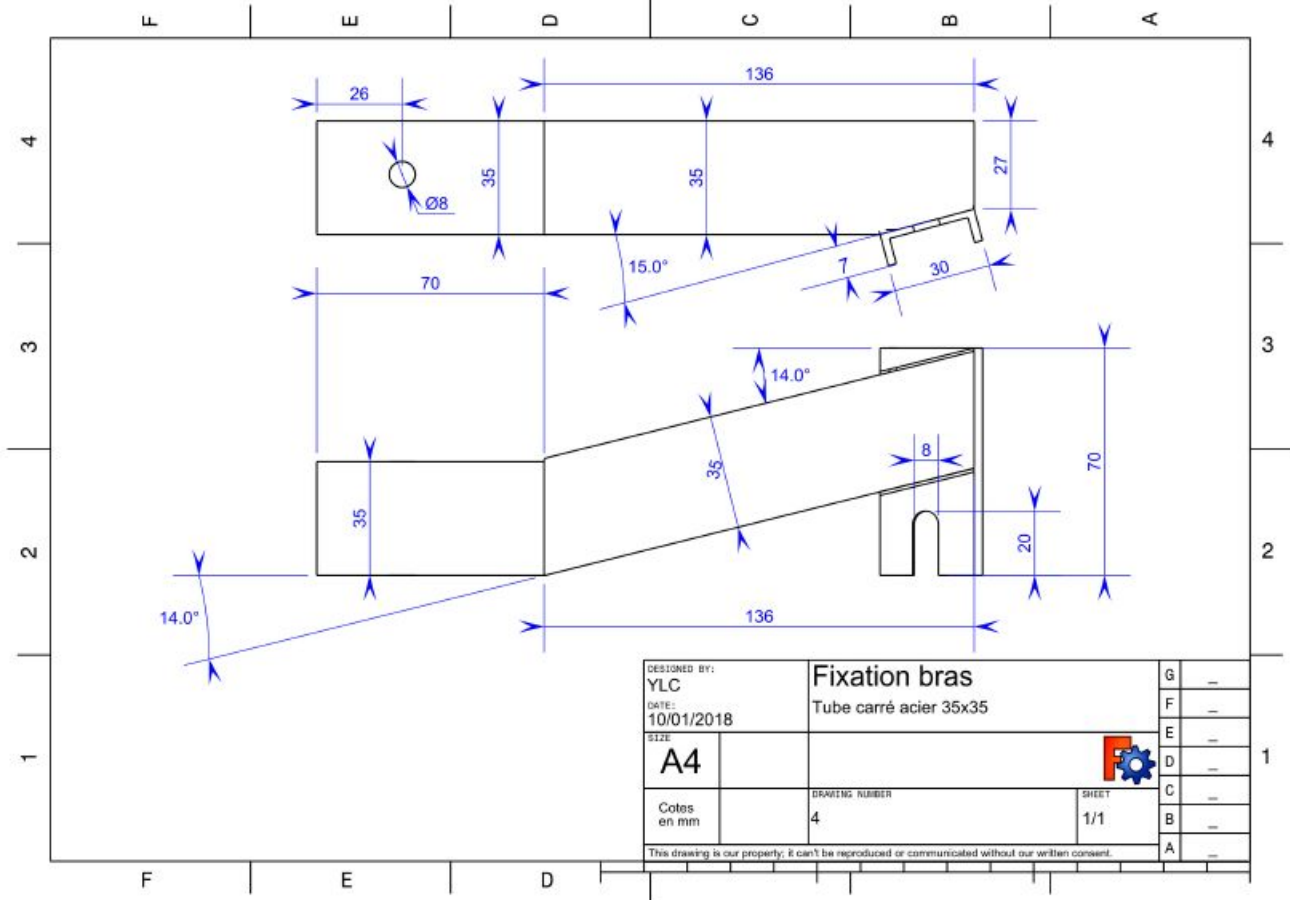
Annexe 3 : Vues du dispositif sous divers angles



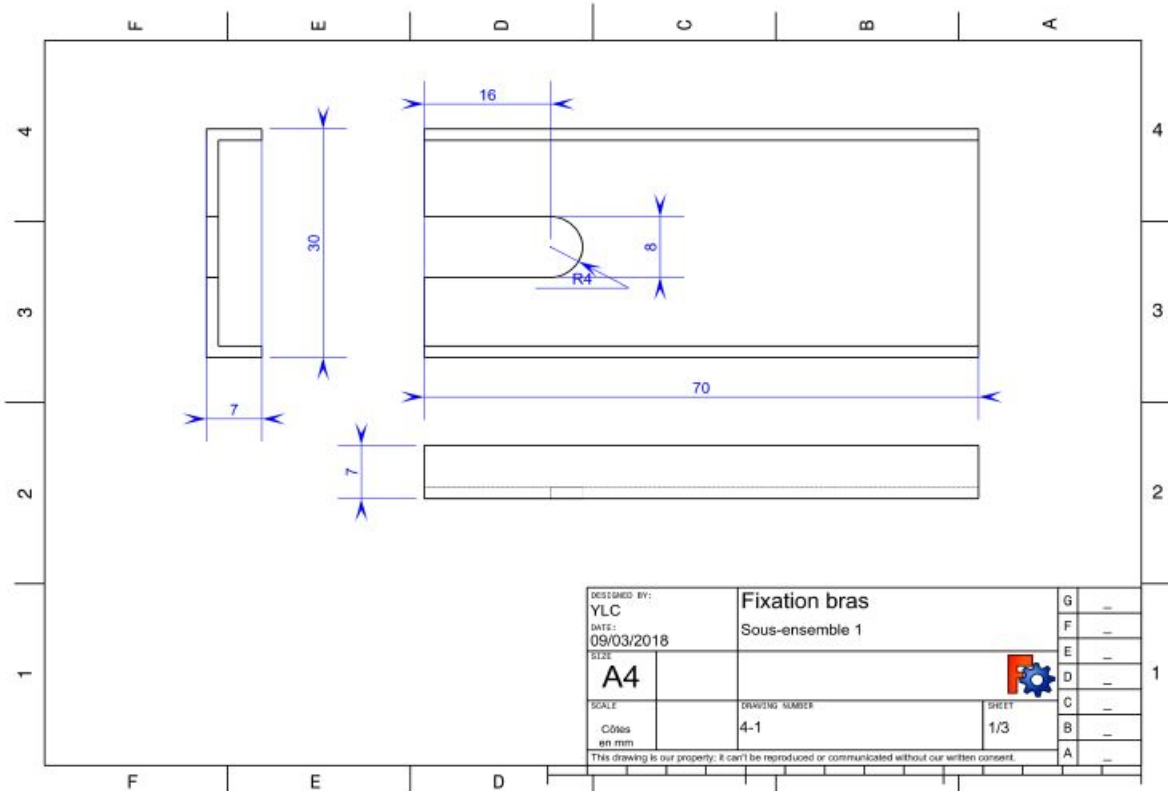


Annexe 4 : plans des pièces métal

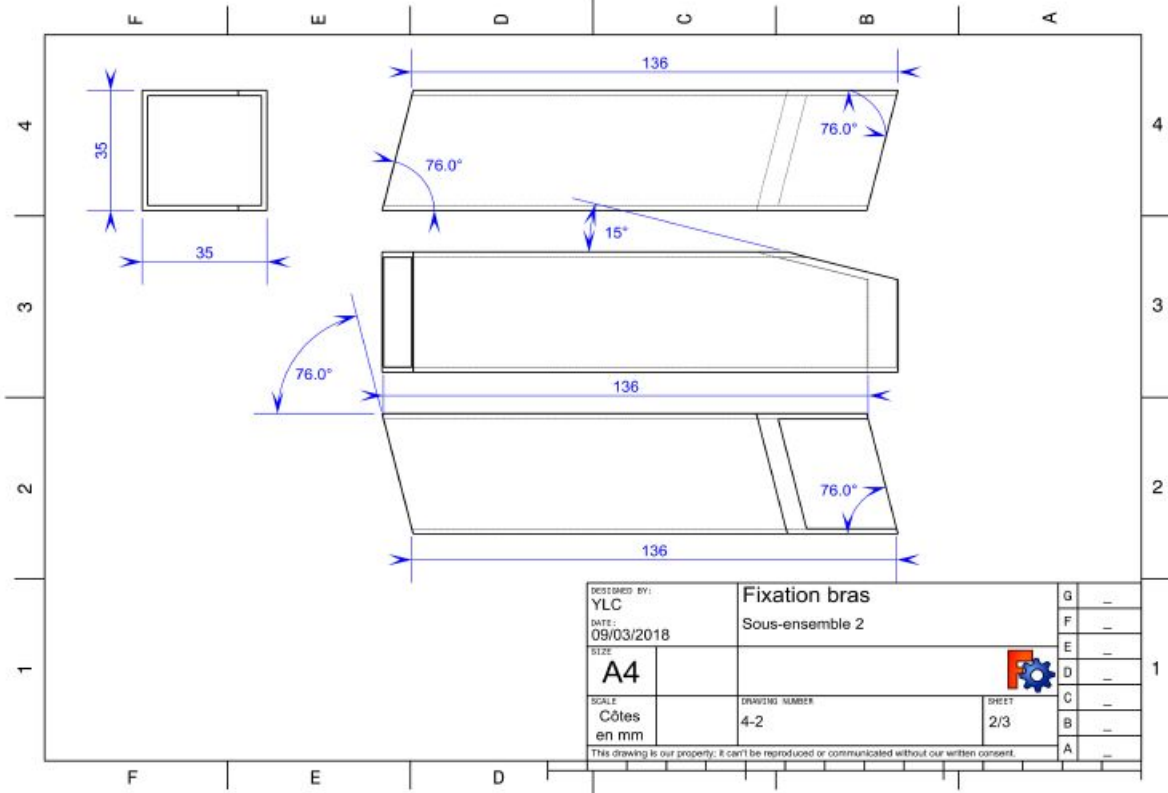
Fixation du bras assemblée (soudée)



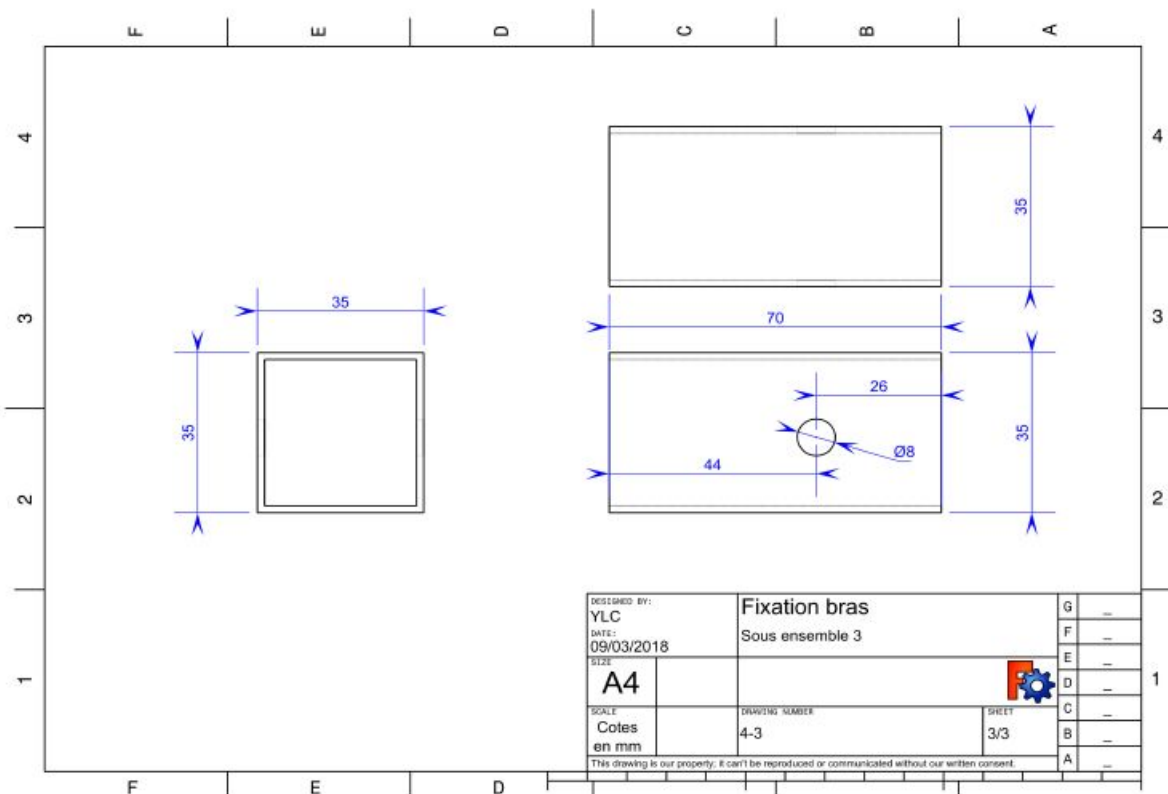
Element 1 de la fixation du bras



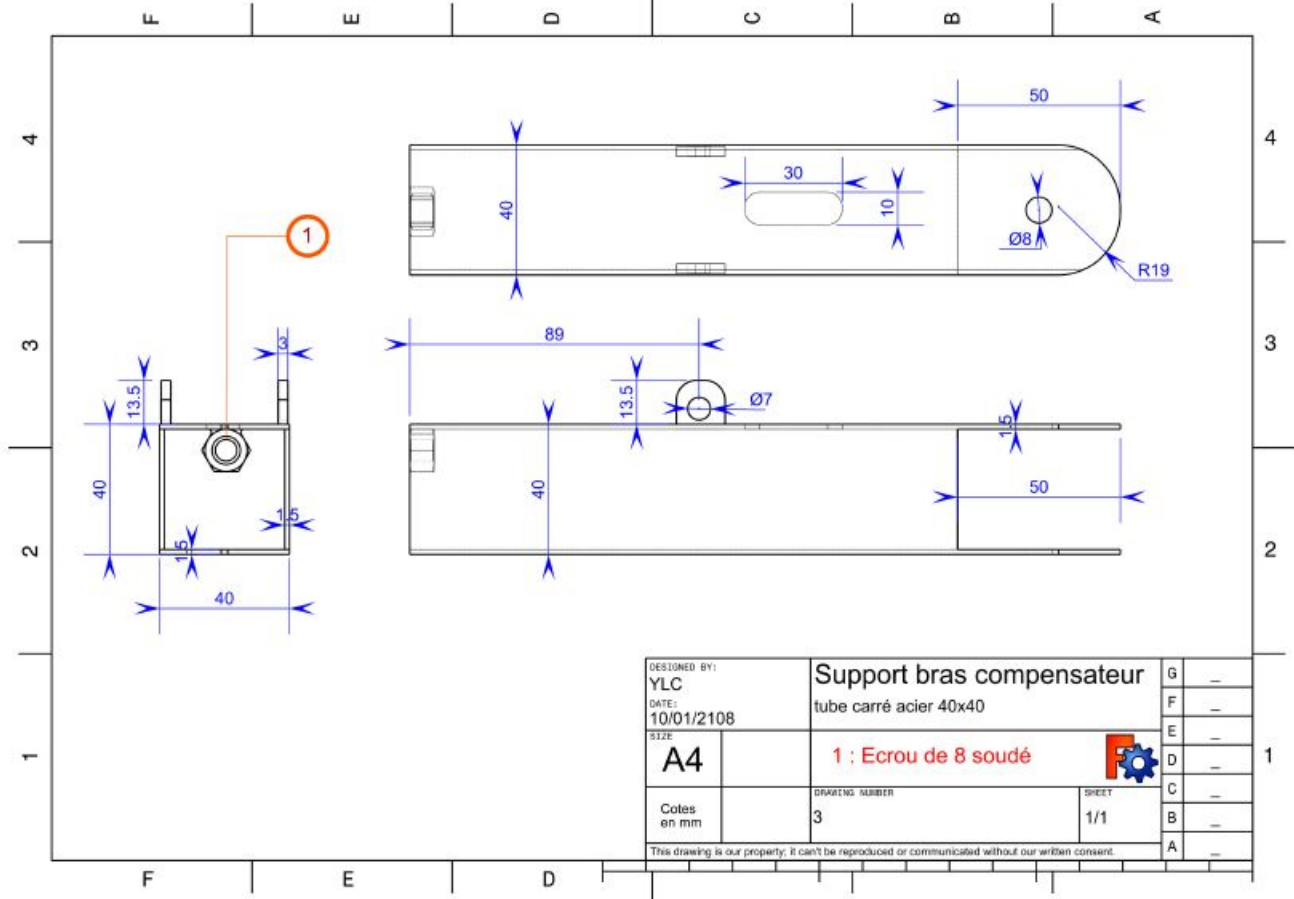
Element 2 de la fixation du bras



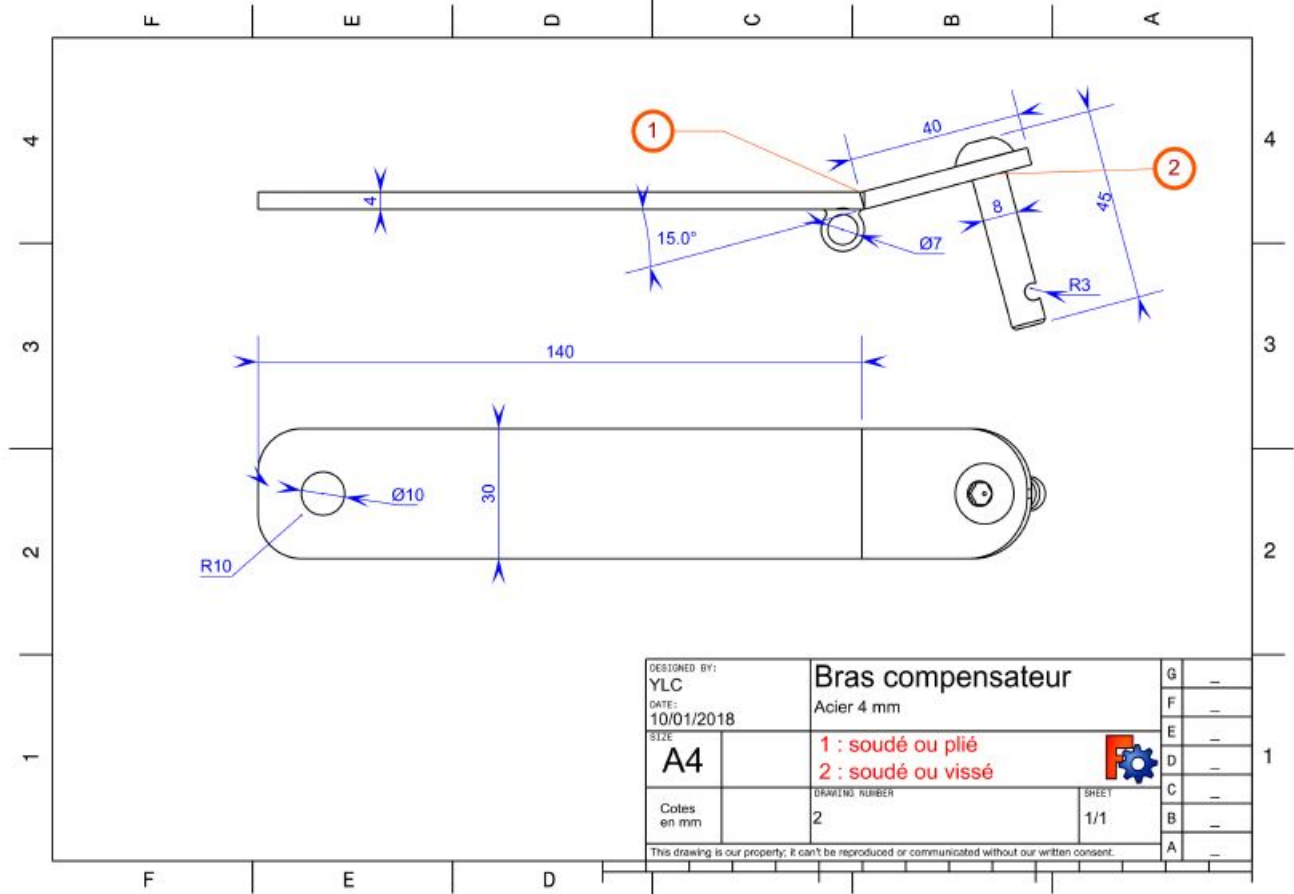
Element 3 de la fixation du bras



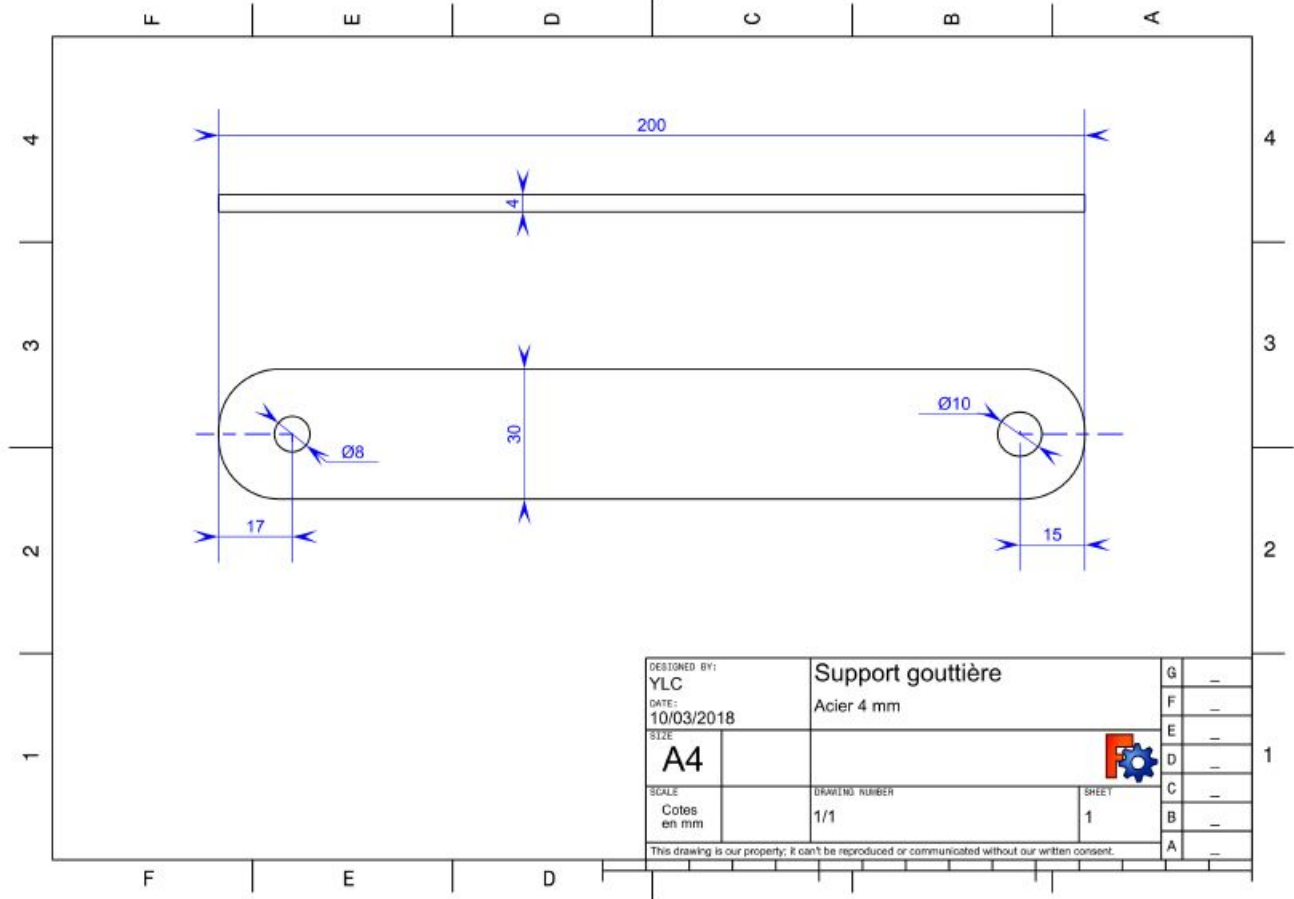
Support du bras compensateur



Bras compensateur



Support de gouttière



DESIGNED BY: YLC	Support gouttière		G	-
DATE: 10/03/2018	Acier 4 mm		F	-
SIZE: A4			E	-
SCALE: Cotes en mm	DRAWING NUMBER: 1/1	SHEET: 1	D	-
This drawing is our property; it can't be reproduced or communicated without our written consent.			C	-
			B	-
			A	-

Annexe 5 : Récapitulatif des pièces à utiliser

1 Attache rapide de selle de vélo (btwin 60mm)

1 tube carré acier 30x30 mm sur 70 mm long.

1 tube carré acier de 35x35 mm sur 70 mm long.

1 tube carré acier de 35x35 mm sur 150 mm long.

1 tube carré acier de 40x40 mm x 220 mm de long.

1 plat acier de 30 mm. x 4 mm épaisseur sur 180 mm de long

1 plat acier de 30 mm. x 4 mm épaisseur x 200 mm de long.

1 ressort de traction longueur de 60 mm à 120 mm. (charge utile de 4 kg)

1 écrou épais de 8 mm (ou manchon de tige fileté de 8 mm)

1 écrou épais de 8 mm.

1 boulon de 8x50

1 boulon de 6x50

1 boulon de 6 mm x 35 mm

1 boulon de 8 mm x 12 mm

1 boulon de 10 mm x 65 mm

1 boulon poêlier de 8mm x 40 mm

1 boulon tête hexa de 8 mm x 120 mm

1 écrou nylstop de 8

2 écrous nylstop de 6

1 écrou nylstop de 8 mm

1 écrou nylstop de 10 mm

2 écrous épais de 6 mm (ou tube 6 mm int. x 30 mm long)

2 pièces à imprimer 3D (Cf : fichiers STL)

O-o-o-o-o-o-o-o